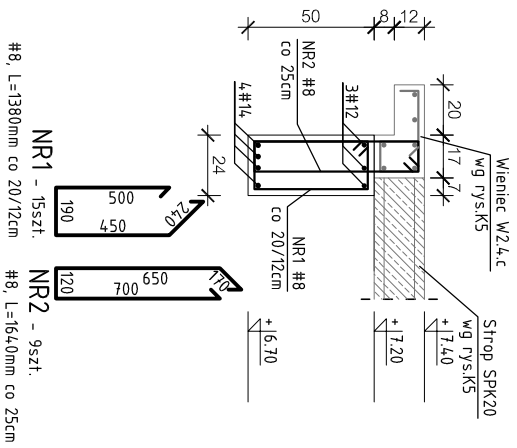
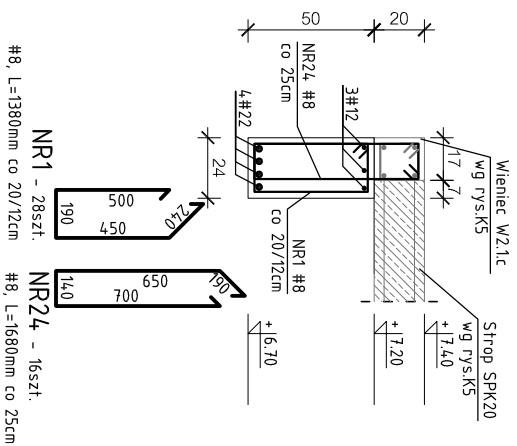


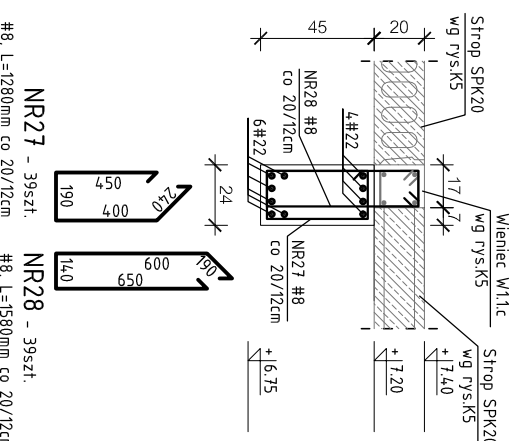
Nadproże Nz2.1.c 24x50x210 - 1 szt.



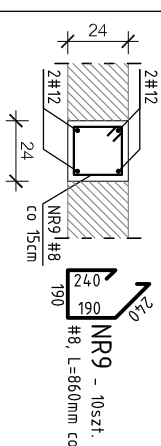
Nadproże Nz2.4.c 24x50x390 - 1 szt.



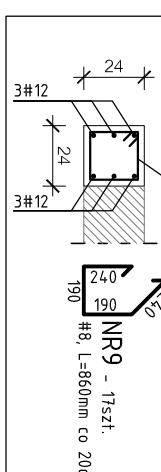
Nadproże Pz2.0.c 24x45x612 - 1 szt.



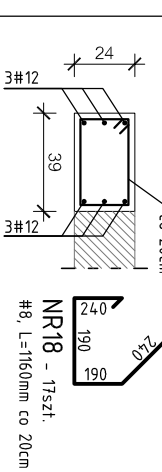
Trzpień Tz3.1.c 24x24x130 - 30 szt.



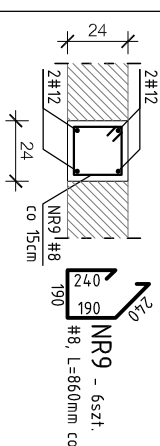
Trzpień Tz2.1.c 24x24x315 - 1 szt.



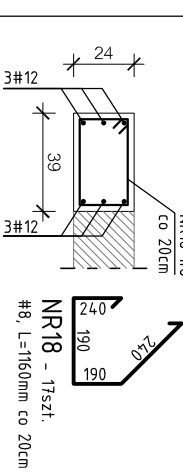
Trzpień Tz2.2.c 24x39x315 - 1 szt.



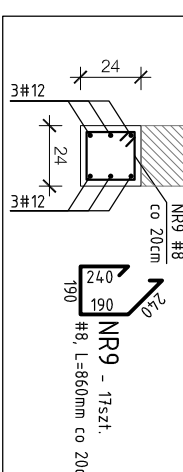
Trzpień Tz3.2.c 24x24x75 - 8 szt.



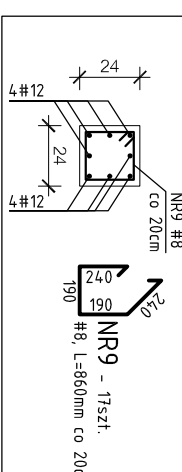
Trzpień Tz2.3.c 24x39x310 - 2 szt.



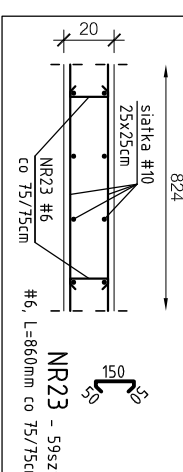
Trzpień Tz2.4.c 24x24x310 - 1 szt.



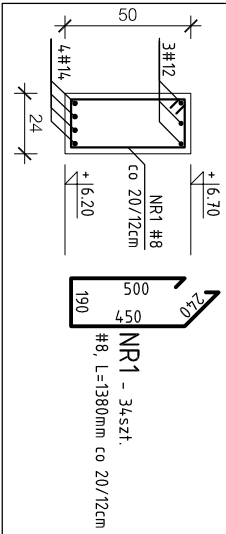
Stup Sz2.1.c 24x24x310 - 4 szt.



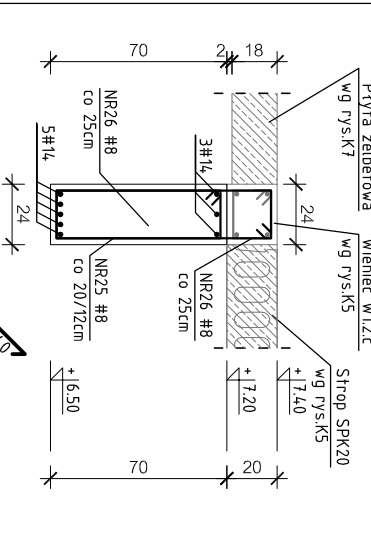
Szyb windy SW2.1.c 20x824x395 - 1szt.



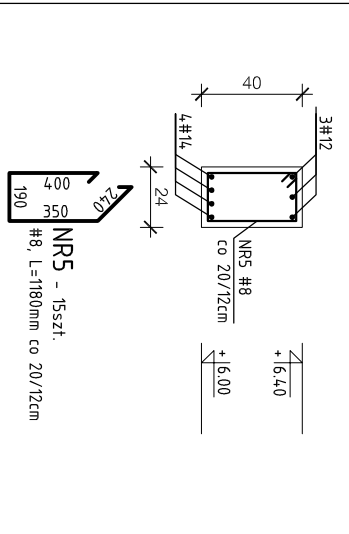
Nadproże Nz2.5.c 24x50x336 - 1 szt.



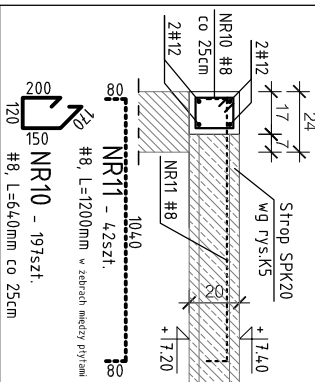
Nadproże Nz2.7.c 24x70x550 - 1 szt.



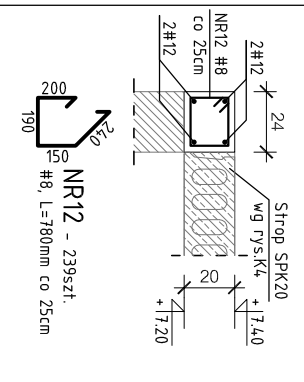
Nadproże Nz2.8.c 24x40x210 - 1 szt.



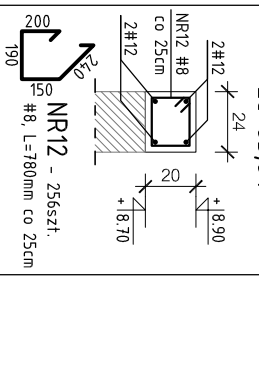
Wieniec W2.1.c 17x20 Lc=49,00



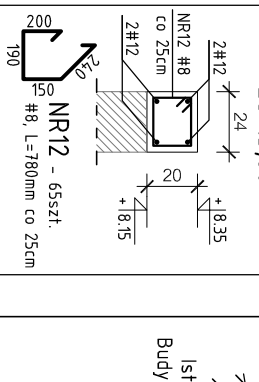
Wieniec W2.2.c 24x20 Lc=59,40



Wieniec W3.1.c 24x20 Lc=63,64

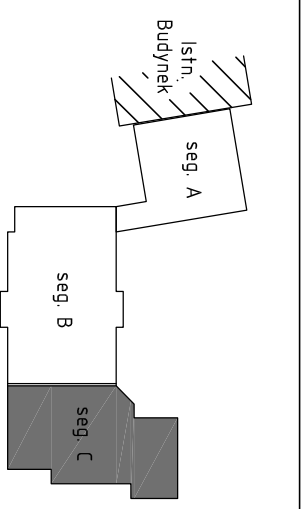


Wieniec W3.3.c 24x20 Lc=15,80



beton: C25/30
 beton: C20/25
 stal: AIII RB500
 otulina: 25mm

Nadproże prefabrykowane NP2.1.c - L=120 3x2szt. SBN120/120A
 Nadproże prefabrykowane NP1.3.a - L=150 2x2szt. SBN120/120A



67-200 Gliogów, ul. grodzka 4. Tel. 608594496 tel/fax 76 852-16-22 e-mail:biuro@proma-bud.pl	
AUTORSKA PRACOWNIA PROJEKTOWA PROMA-BUD KONSTRUKCJA	Branża: KONSTRUKCJA
	Skala: 1:30
Objekt: Budynek oświaty i Przedszkola	Stadium: K3b K5b
Lokalizacja: Serby, dz: 103/2, gm. Gliogów	Data: 12.2015
Nazwa rysunku: KONSTRUKCJA Szczegóły - Seg.C	Upr. bud.
Projektant: mgr inż. Adam Mordarski	Podpis:
Sprawdzający: mgr inż. Wioletta Różańska	174/0057/0 spec. konstr.-bud. LBS/0070/POPK/09 spec. konstr.-bud.